

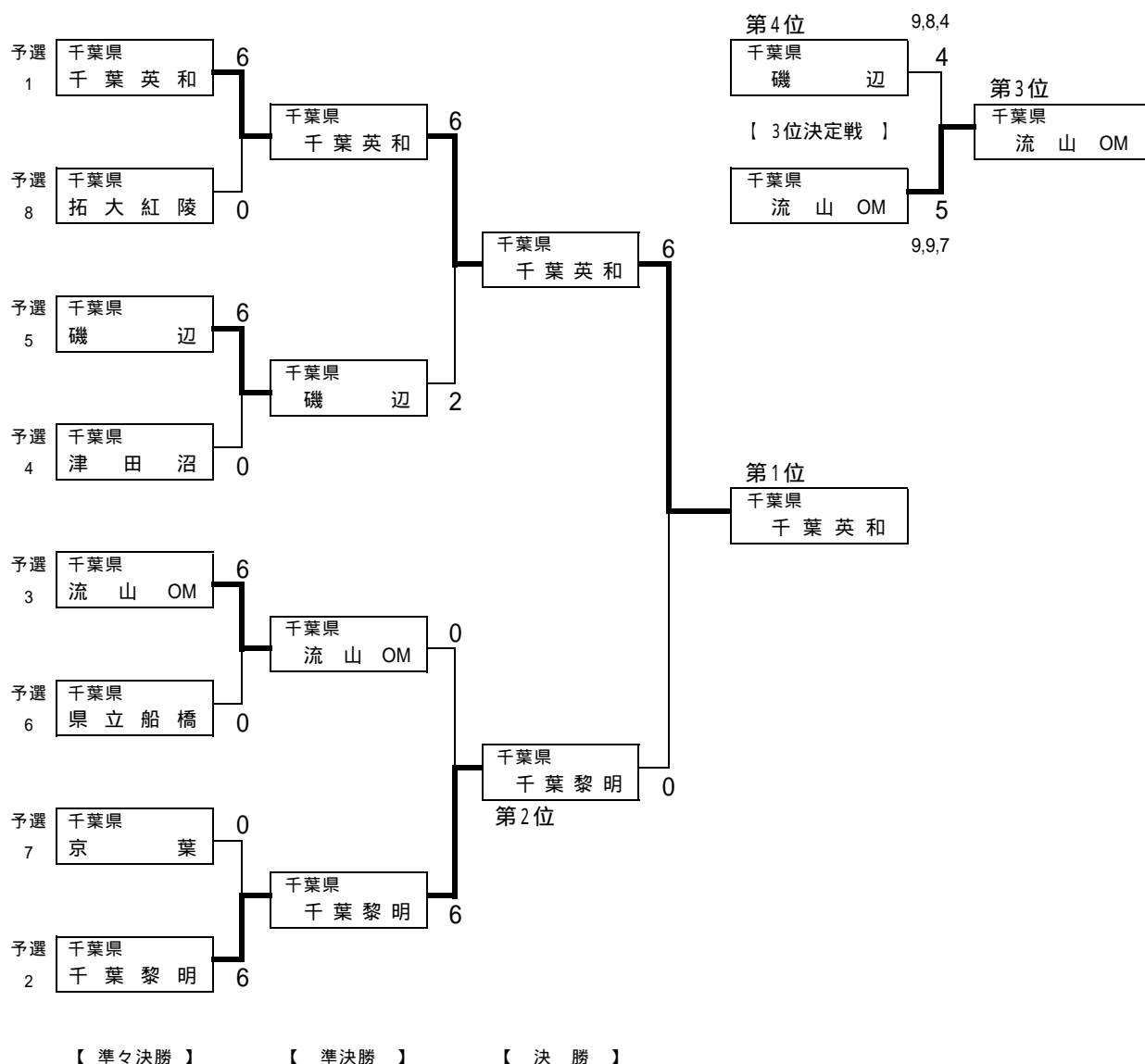
平成28年度千葉県高等学校総合体育大会 アーチェリー競技

平成28年6月3日(金)・5日(日) 船橋アーチェリーレンジ

男子 団体決勝 (確定記録)

順位	予選順位	学校名	団体メンバー表				準々決勝			準決勝			3決・決勝			備考
			選手名	選手名	選手名	選手名	ポイント	得点	so.	ポイント	得点	so.	ポイント	得点	so.	
1	1	千葉英和	山本 陽生	有馬 勇太	杉山 裕樹	波多野彰人	6	149		6	198		6	144		
2	2	千葉黎明	吉田 和希	鈴木 貴道	松岡 正樹	緑川 晃太	6	145		6	155		0	128		
3	3	流山OM	上野 大偉	中村 竜也	長澤 魁登	室谷 陸	6	132		0	133		4	168	25	
4	5	磯辺	馬場 智章	川野 真利	矢津 暁	本西 凌太	6	131		2	182		4	173	21	
5	4	津田沼	冠木 涼	内山 郁巳	山口 智之	中山 颯一	0	126								
5	8	拓大紅陵	瀧川 真輝	高階 竜希	安次富 蓮	溝口 周	0	117								
5	6	県立船橋	山本 開	殿山 朝紀	黒光 慎一	徳安 彰大	0	110								
5	7	京葉	清水 拓真	武田 隼人	遠藤 悠貴	太田和 陸	0	97								

男子 団体決勝トーナメント表



平成28年度千葉県高等学校総合体育大会 アーチェリー競技

平成28年6月3日(金)・5日(日) 船橋アーチェリーレンジ

女子 団体決勝 (確定記録)

順位	予選順位	学校名	団体メンバー表				準々決勝			準決勝			3決・決勝			備考
			選手名	選手名	選手名	選手名	ポイント	得点	so.	ポイント	得点	so.	ポイント	得点	so.	
1	1	千葉英和	加瀬 愛佳	桂木 範子	西村 菜々美	富田 美海				6	##		5	##	22	
2	2	県立船橋	中野 遥	千田 愛美	山口 桃奈	倉田 彩希				6	##		4	##	21	
3	5	津田沼	石神 安理沙	開田 萌花	有藤 奈々子	石井 ゆか	6	##		0	92		6	##		
4	3	磯辺	若松 京奈	岩田 かなえ	山崎 くるみ	坂本 詩織	6	##		2	##		0	##		
5	4	流山OM	鵜城 歩花	富田 あすか	大山 汐梨	伊東 舞羽	2	##								
6	6	千葉黎明	小林 珠緒	金澤 彩香	小池 真歩	深澤 和花	0	96								

女子 団体決勝トーナメント表

