

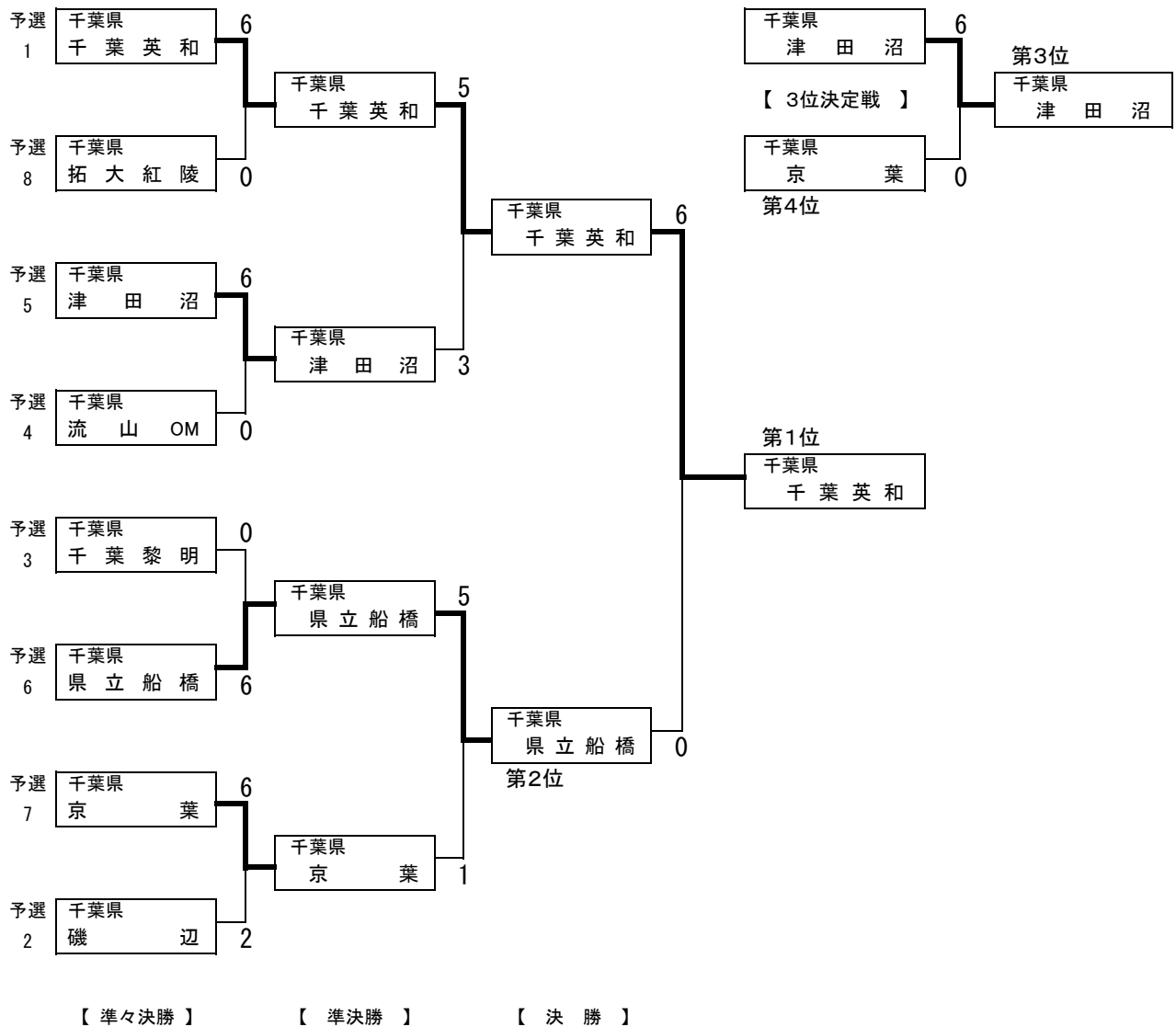
平成29年度関東高等学校アーチェリー大会 千葉県予選会

平成29年4月21日(金)・22日(土) 船橋アーチェリーレンジ

男子団体決勝（確定記録）

順位	予選順位	学校名	団体メンバー表				準々決勝			準決勝			3決・決勝			備考
			選手名	選手名	選手名	選手名	ポイント	得点	so.	ポイント	得点	so.	ポイント	得点	so.	
1	1	千葉英和	杉山 裕樹	渡邊 翔太	有馬 勇太	山本 陽生	6	159		5	205		6	160		
2	6	県立船橋	渡邊 諒	湯川 航太	三寺 伊織	星野 海	6	136		5	123		0	113		
3	5	津田沼	古澤 奏	武田 大空	杉山 健悟	内山 郁巳	6	148		3	192		6	138		
4	7	京葉	武田 隼人	村岡 優親	本原 翔	遠藤 悠貴	6	176		1	116		0	127		
5	2	磯辺	谷井 悠太	馬場 智章	玉木 翔大	塩沢 勇大	2	168								
6	4	流山OM	平川 太将	藤永 武駿	根本 鷹嗣	室谷 樹	0	129								
7	3	千葉黎明	荒居 徹	山田 裕人	福山 雄斗	平野 健留	0	122								
8	8	拓大紅陵	進藤 智也	溝口 周	本間 朋也	小藤田 学	0	120								

男子団体決勝トーナメント表



平成29年度関東高等学校アーチェリー大会 千葉県予選会

平成29年4月21日(金)・22日(土) 船橋アーチェリーレンジ

■女子団体決勝（確定記録）

順位	予選順位	学校名	団体メンバー表				準々決勝			準決勝			3決・決勝			備考
			選手名	選手名	選手名	選手名	ポイント	得点	so.	ポイント	得点	so.	ポイント	得点	so.	
1	2	千葉英和	八木 さくら	加瀬 愛佳	池田 歩美	竹丸 実玖				6	174		5	169	25	
2	4	磯辺	坂本 詩織	若松 京奈	岩田 かなえ	山崎 くるみ	6	133		5	171	21	4	157	21	準決勝S.0 ⑨.6.6
3	1	県立船橋	二宮 朝日菜	千田 愛美	成瀬 梨々香	渡邊 梨佳子				4	169	21	5	137		準決勝S.0 8.7.6
4	3	流山OM	鵜城 歩花	松本 結花	大山 汐梨	小林 彩華				2	167		1	131		
5	5	津田沼	有藤 奈々子	石神 安理沙	古賀 彩楓	濱田 菜々子	0	97								

■女子団体決勝トーナメント表

