

# 平成29年度 千葉県オリンピックラウンド大会 成績表

平成29年10月8日(日)  
船橋アーチェリーレンジ

## R C 男子

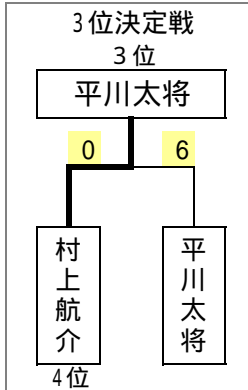
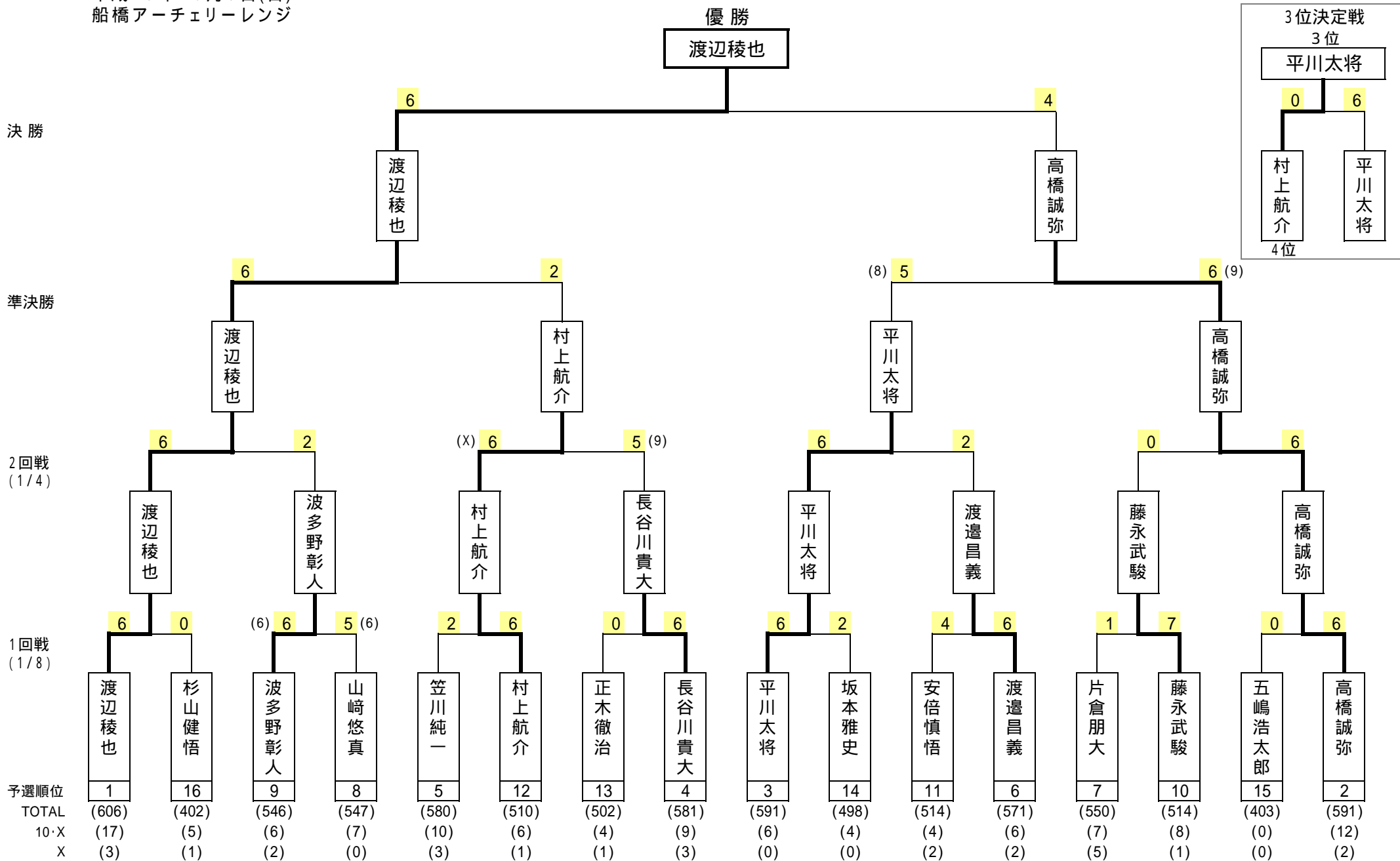
順位	選手名	所属	予選ラウンド				決勝ラウンド												備考
							1回戦(1/8)			2回戦(1/4)			準決勝			3位決定戦・決勝戦			
			順位	得点	10s	Xs	ポイント	so	対戦相手	ポイント	so	対戦相手	ポイント	so	対戦相手	ポイント	so	対戦相手	
1	渡辺 稜也	千葉商科大	1	606	17	3	6		杉山健悟	6		波多野彰人	6		村上航介	6		高橋誠弥	
2	高橋 誠弥	獨協大	2	591	12	2	6		五嶋浩太郎	6		藤永武駿	6	9	平川太将	4		渡辺稜也	
3	平川 太将	流山おおたかの森高	3	591	6	0	6		坂本雅史	6		渡邊昌義	5	8	高橋誠弥	6		村上航介	
4	村 上 航 介	津田沼高	12	510	6	1	6		笠川純一	6	X	長谷川貴大	2		渡辺稜也	0		平川太将	
5	長谷川貴大	船橋市	4	581	9	3	6		正木徹治	5	9	村上航介							
5	渡 邊 昌 義	千葉市	6	571	6	2	6		安倍慎悟	2		平川太将							
5	波多野彰人	千葉商科大	9	546	6	2	6	6	山崎悠真	2		渡辺稜也							
5	藤 永 武 駿	流山おおたかの森高	10	514	8	1	7		片倉朋大	0		高橋誠弥							
9	山 崎 悠 真	流山おおたかの森高	8	547	7	0	5	6	波多野彰人										
9	安 倍 慎 悟	流山おおたかの森高	11	514	4	2	4		渡邊昌義										
9	笠 川 純 一	八千代市	5	580	10	3	2		村上航介										
9	坂 本 雅 史	流山市	14	498	4	0	2		平川太将										
9	片 倉 朋 大	津田沼高	7	550	7	5	1		藤永武駿										
9	正 木 徹 治	袖ヶ浦市	13	502	4	1	0		長谷川貴大										
9	五 嶋 浩 太 郎	流山おおたかの森高	15	403	0	0	0		高橋誠弥										
9	杉 山 健 悟	津田沼高	16	402	5	1	0		渡辺稜也										

## R C 女子

順位	選手名	所属	予選ラウンド				決勝ラウンド												備考
							1回戦(1/8)			2回戦(1/4)			準決勝			3位決定戦・決勝戦			
			順位	得点	10s	Xs	ポイント	so	対戦相手	ポイント	so	対戦相手	ポイント	so	対戦相手	ポイント	so	対戦相手	
1	吉 島 葵	船橋市	1	533	5	4						6		高野橋正恵	7		小池真歩		
2	小 池 真 歩	千葉商科大	3	521	9	2						6		甲斐あゆみ	1		吉島 葵		
3	高野橋正恵	A C 射楽	4	452	2	2						0		吉島 葵	6	9	甲斐あゆみ		
4	甲 斐 あ ゆ み	津田沼高	2	529	14	6						0		小池真歩	5	7	高野橋正恵		

# 平成29年度 千葉県オリンピックラウンド大会 男子 決勝トーナメント

平成29年10月8日(日)  
船橋アーチェリーレンジ



# 平成29年度 千葉県オリンピックラウンド大会 女子 決勝トーナメント

平成29年10月8日(日)  
船橋アーチェリーレンジ

