

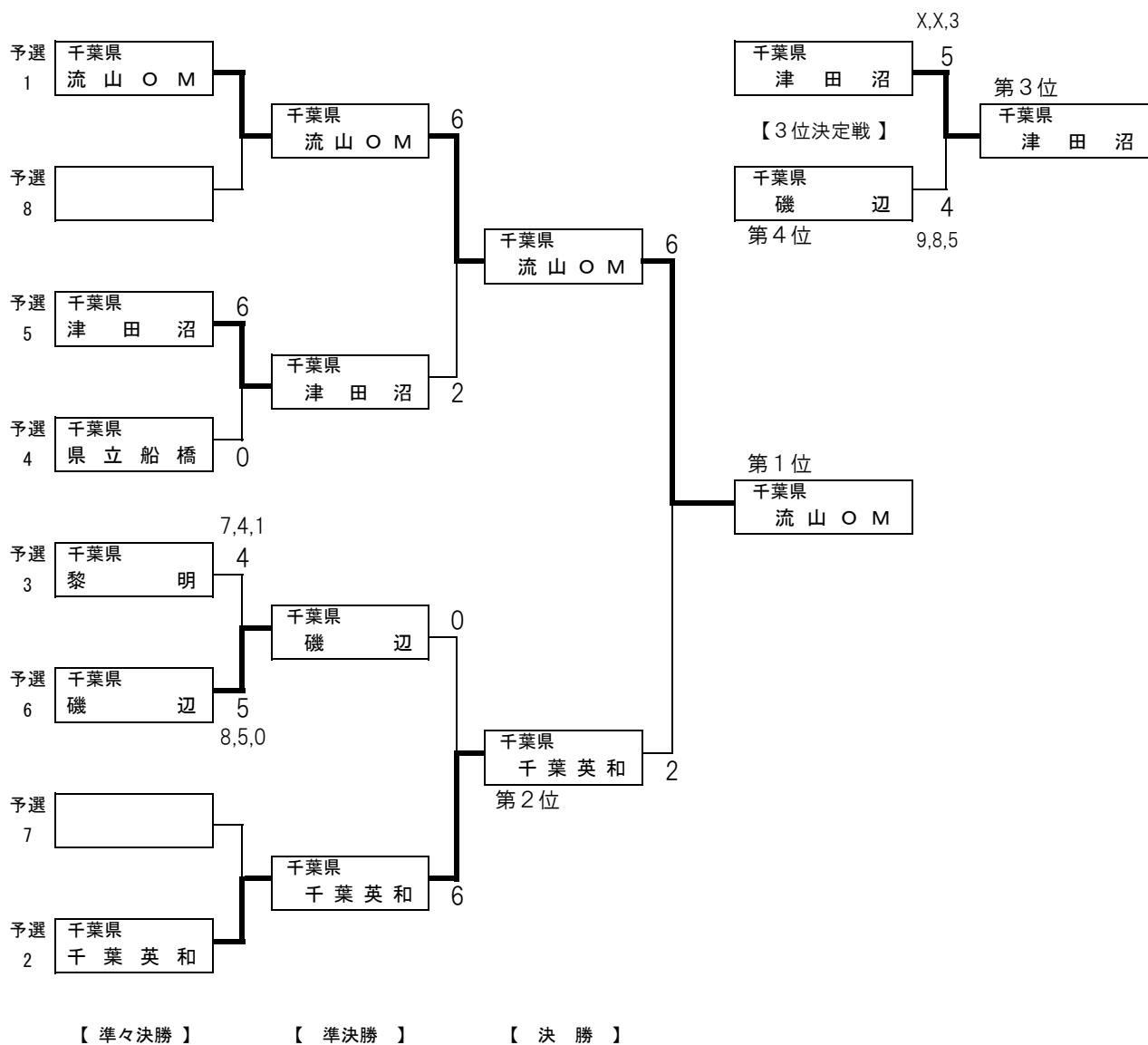
平成30年度関東高等学校アーチェリー大会 千葉県予選会

平成30年4月20日(金)・21日(土) 船橋アーチェリーレンジ

男子団体決勝（確定記録）

順位	予選順位	学校名	団体メンバー表				準々決勝			準決勝			3決・決勝			備考
			選手名	選手名	選手名	選手名	ポイント	得点	so.	ポイント	得点	so.	ポイント	得点	so.	
1	1	流山OM	松村 知哉	根本 鷹嗣	平川 太将	松原 空良				6	169		6	185		
2	2	千葉英和	春日 宏太	清水 太介	久保田 万丈	福田 涼磨				6	144		2	156		
3	5	津田沼	戸田沢 篤基	瀧ヶ崎 稜	武田 大空	村上 航介	6	132		2	160		5	164	23	
4	6	磯辺	町田 凌那	高田 祐希	玉木 翔太		5	166	13	0	108		4	153	22	
5	3	黎明	里見 謙心	荒居 徹	平野 健留	芦澤 健太	4	169	12							
6	4	県立船橋	本間 優冴	石倉 陽登	張ヶ谷 碧		0	96								

男子団体決勝トーナメント表



平成30年度関東高等学校アーチェリー大会 千葉県予選会

平成30年4月20日(金)・21日(土) 船橋アーチェリーレンジ

■女子団体決勝（確定記録）

順位	予選順位	学校名	団体メンバー表				準々決勝			準決勝			3決・決勝			備考
			選手名	選手名	選手名	選手名	ポイント	得点	so.	ポイント	得点	so.	ポイント	得点	so.	
1	1	千葉英和	八木 さくら	藤澤 碧衣	諸井 ニコル	小川 まりん				5	135	17	6	101		
2	2	磯辺	吉田 美波	滝口 梨奈	重永 明日香	飯高 真衣奈				6	102		0	66		
3	3	津田沼	岩中 萌梨	南 梨紗	古賀 彩楓	三村 愛純				0	83		6	111		
4	4	流山OM	松本 結花	上坂 愛美	高橋 依里				4	143	16	0	89			

■女子団体決勝トーナメント表

